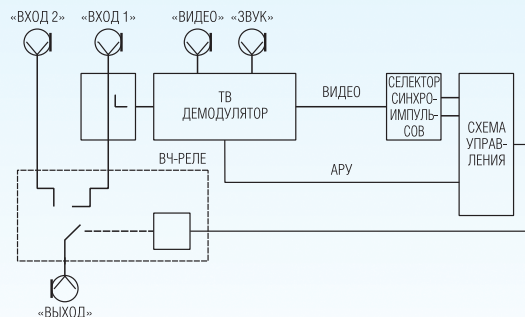


ВЧ-КОММУТАТОР КР1



ВЧ-коммутатор предназначен для автоматической коммутации радиосигналов вещательного телевидения с двух входов на один выход. Коммутация происходит при пропадании:

- радиосигнала на заданной частоте;
- модуляции радиосигнала на заданной частоте.

ТЕХНИЧЕСКИЕ ХАРАКТЕРИСТИКИ

Тип	КР1
Проходное затухание "Вход 1"- "Выход", дБ, не более	1
Проходное затухание "Вход 2"- "Выход", дБ, не более	0,1
Проходное затухание выключенного канала, дБ, не менее	57
Демодулятор:	
диапазон входных частот, МГц	48-862
входной уровень, дБмкВ	65-95
шаг перестройки, МГц	1
разнос несущих изображения и звукового сопровождения, МГц	6,5
выходной уровень видеосигнала, В	1 / 75 Ом
выходной уровень сигнала звукового сопровождения, В	0,25 / 12 кОм
Типы разъемов:	
"Вход 1", "Вход 2"	F
"Выход"	F
выходы "Видео", "Звук"	RCA
Питание	220 В (+10-15%) 50 Гц
Рабочий диапазон температур, °С	0...+50
Габаритные размеры, мм	250x170x73
Масса, кг	1,16