

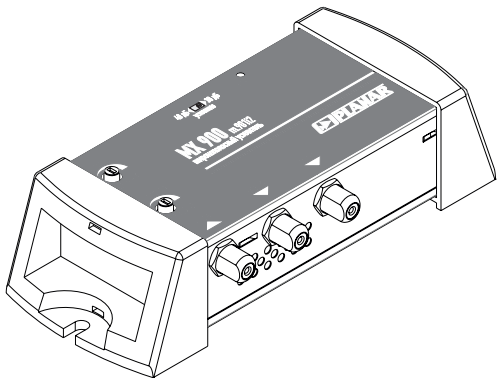
EAC CCC

Паспорт

ШИРОКОПОЛОСНЫЙ УСИЛИТЕЛЬ

**MX900**

м. 901i<sup>2</sup>



The logo consists of a square icon containing a right-pointing arrow, followed by the word 'PLANAR' in a bold, italicized, sans-serif font.

## Назначение

Широкополосный усилитель сигналов кабельного и эфирного телевидения «МХ900» м. 901i2 (далее Устройство) предназначен для компенсации потерь сигналов в системах коллективного и индивидуального приема телевидения.

Усилитель имеет плавную регулировку усиления и наклона АЧХ и возможность переключения коэффициента усиления (30 или 40 дБ).

## Подключение

1. Распакуйте устройство и убедитесь в отсутствии внешних повреждений.
2. Установите устройство на ровную поверхность и закрепите с помощью двух винтов. Подключите входной и выходной кабели к соответствующим разъемам.
3. Подключите провод заземления к клемме на задней стенке корпуса.
4. Подайте питание на устройство и проведите необходимые регулировки.

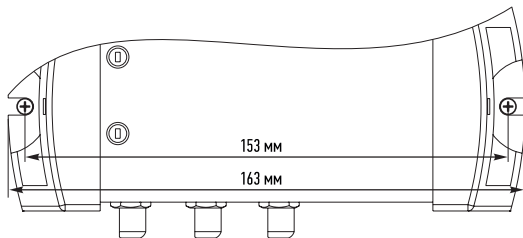


Рис. 1. Установочный размер

## Указание мер безопасности

К эксплуатации и техническому обслуживанию устройства должны допускаться лица, изучившие настоящий паспорт, а также прошедшие инструктаж по технике безопасности.

Устройство не имеет защиты от влаги, поэтому должен быть установлен в месте, исключающим ее воздействие.



**Внимание!** Запрещается эксплуатация устройство без заземления его корпуса!

Оплетка кабеля, подключаемого к входу устройства, не должна являться первичным (тем более единственным) заземляющим проводником (антенной) системы!

## Хранение и транспортировка

Устройство должно храниться в транспортной упаковке в складских помещениях, защищающих от воздействия атмосферных осадков, при отсутствии в воздухе паров кислот, щелочей и других агрессивных примесей.

Транспортировка может проводиться только в упаковке, транспортом любого вида.

Температура хранения и транспортировки от минус 50 до плюс 50 °С.

## Утилизация

Утилизация устройства должна производиться в соответствии с действующим местным законодательством. По мере возможности устройство должно быть сдано на переработку.

Не выбрасывайте устройство в бытовой мусор!

## Технические характеристики

Диапазон частот, МГц .....	от 48 до 1005
Коэффициент усиления, дБ .....	30/40 ± 1
	с возможностью переключения
Неравномерность АЧХ, дБ .....	±0,75
Коэффициент шума, дБ, не более .....	6
Максимальный выходной уровень при:	
СТВ = -60 дБ, 42к, SENELEC, дБмкВ .....	103
CSO = -60 дБ, 42к, SENELEC, дБмкВ .....	103
Регулировка усиления, дБ .....	от 0 до 20
Регулировка наклона, дБ .....	от 0 до 20
Затухание несогласованности, дБ, не менее .....	18 (40 МГц)
	-1,5 дБ/октаву
Ослабление сигнала на контрольном отводе, дБ .....	20
Тип соединителей .....	«F»
Напряжение питания, В .....	переменное, от 100 до 250
Потребляемая мощность, Вт .....	5,5
Диапазон рабочих температур, °С .....	от минус 20 до плюс 50
Габариты корпуса, мм .....	165x85x50
Масса, кг .....	0,350

## Гарантийные обязательства

Предприятие-изготовитель гарантирует соответствие устройства требованиям паспорта при соблюдении потребителем правил монтажа, ввода в эксплуатацию, эксплуатации, транспортировки и хранения, устанавливаемых в настоящем паспорте в течение гарантийного срока эксплуатации.

Предприятие-изготовитель гарантирует безвозмездный ремонт устройства и замену его составных частей в течение гарантийного срока эксплуатации, если за этот срок устройство выйдет из строя или его характеристики окажутся ниже норм, установленных в паспорте при условии соблюдения правил монтажа, настройки и эксплуатации, транспортировки и хранения, оговоренные в настоящей паспорте.

Предприятие-изготовитель не несет ответственности, если необходимость ремонта и замены была вызвана одним из факторов:

- внешним повреждением устройства (вмятины, трещины или прочие повреждения, нанесенные извне);
- несоблюдением всех рекомендаций и требований предприятия-изготовителя, относящихся к монтажу, настройке, эксплуатации, транспортировке и хранению;
- несанкционированными производителем переделками, вскрытием и изменением конструкции устройства;
- использованием при монтаже, наладке и эксплуатации компонентов, не рекомендованных производителем.

Гарантийный срок эксплуатации — 2 года с даты продажи, указанной в настоящем паспорте.

## Комплект поставки

- Усилитель ..... 1
- Паспорт ..... 1

№ .....

Дата изготовления.....

Дата продажи .....

**Адрес предприятия-изготовителя:**

000 «ПЛАНАР», 454091, г. Челябинск, ул. Елькина, 32

Тел./факс: (351) 72-99-777

E-mail: [welcome@planarchel.ru](mailto:welcome@planarchel.ru) Web: [www.planarchel.ru](http://www.planarchel.ru)